

Suelo Técnico - Estructura/*Raised Floor - Structure*
Frame Sik International Access Floors, S.A.
Fábrica de Suelo Técnico/ Access Flooring Factory

Llámanos: +(34) 623 354 502 | + (34) 911 467 983 | info@accessfloorfs.com

ESTRUCTURA DE SUELO TÉCNICO

Debajo de los paneles, se coloca la subestructura que permite elevar el suelo a la altura deseada. La subestructura puede estar formada por pedestales junto con travesaños o únicamente pedestales.

ACCESS FLOOR STRUCTURE

The substructure allows the panels to be raised to the desired height and can be constructed with stringers and/or only pedestals.

1.- PEDESTAL MODELO P / 1.- P MODEL PEDESTAL

2.-PEDESTAL MODELO H / 2.- H MODEL PEDESTAL

3.-TRAVESAÑOS / 3.- STRINGERS

4.- ALMOHADILLAS / 4.- CAPS



Llámanos: +(34) 623 354 502 | + (34) 911 467 983 | info@accessfloorfs.com

1.- PEDESTAL MODELO P

Este tipo de pedestales pueden ser desde 26 mm de altura hasta 500 mm, en stock, otras alturas bajo pedido.

1.- P PEDESTAL RANGE

This type of pedestals can be from 26 mm in height to 500 mm in stock other heights on request.

FICHA TÉCNICA

Este pedestal consiste en una base de acero y una cabeza de acero junto con una tuerca para bloquear la altura, todo el conjunto zincado y con un pasivado transparente.

Este sistema cumple con los requerimientos técnicos estipulados por los estándares BS EN 12825:2001. Testado oficialmente por BTL en el Reino Unido.


Ajuste del pedestal:

Pedestal	h nominal (mm)	h min/ H max (mm)
P0S	30,5	26/35
P00	35	30/40
P0	45	40/50
P1	60	50/70
P2	75	60/90
P3	95	75/115
P3E	115	90/140
P4	147,5	110/185
P4E	172,5	135/210
P6E	250	200/300
P9	350	300/400
P11	450	400/500

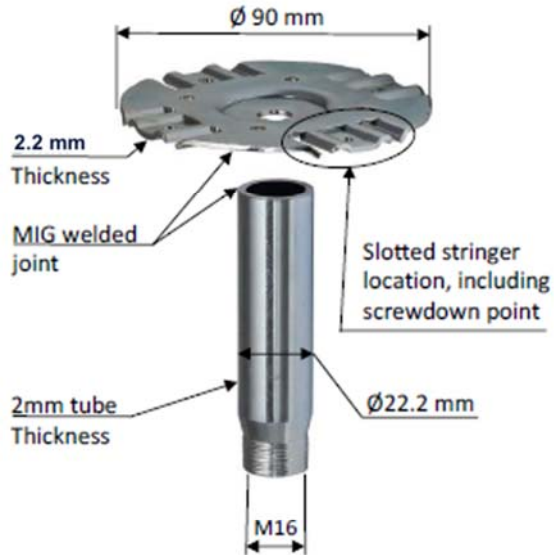
Para más información, visite: www.isaacgrainger.es

Rendimiento del pedestal:

Pedestal	Carga última (kN)	Factor de seguridad	Clasificación EN
P range	16	2	3
P range	16	3	6

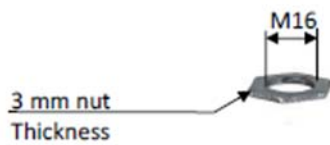
Descripción del pedestal

- Material: Acero dulce
- Acabado: zincado y pasivado transparente
- Certificado EN por BTL; INFORME DE ENSAYO NÚMERO F2691/8050.

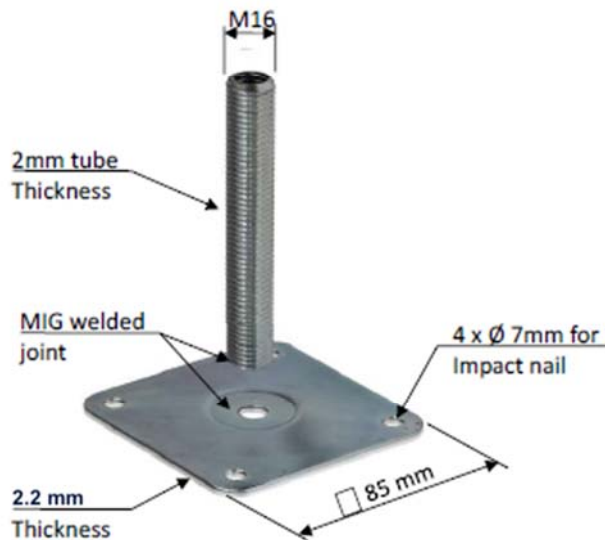

Description

Pedestal made of mild steel, MIG welded independently tested to meet EN 12825 standard. Slots to take stringers, including screwdown point.

- **Material:** Mild steel
- **Finish:** Zinc passivated with protection against zinc whiskers
- **Compatibility:** Calcium sulphate and chipboard panels.
- Externally tested by an independent testing house (BTL) in the UK to meet EN standards


EN 12825 (report F2691/8050)

P4E tested at (200 mm)	Ultimate load (kN)	Safety factor	EN Classification
P range	16	2	3
P range	16	3	6



Designation	h min / H Max (mm)
P0S	26/35
P00	30/40
P0	40/50
P1	50/70
P2	60/90
P3	75/115
P3E	90/140
P4	110/185
P4E	135/210

P range

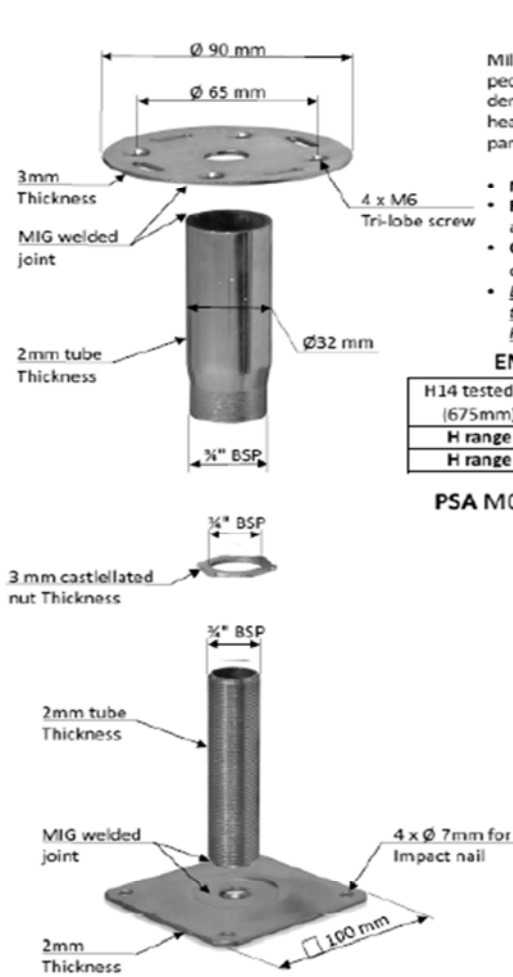
Llámanos: +(34) 623 354 502 | +(34) 911 467 983 | info@accessfloorfs.com

2.- PEDESTAL MODELO H

Este tipo de pedestales pueden ser desde 50 mm de altura hasta 675 mm.

2.- H PEDESTAL RANGE

This type of pedestals can be from 50 mm in height to 675 mm.



Description

Mild steel, heavy duty. MIG welded pedestal independently tested to meet demanding PSA standards. Holes on the head for tri-lobe screws, to fix corner lock panels, and slots, to take stringer link.

- **Material:** Mild steel
- **Finish:** Zinc passivated with protection against zinc whiskers
- **Compatibility:** Calcium sulphate and chipboard panels.
- **Externally tested by an independent testing house (BTI) in the UK to meet PSA and EN standards**

EN 12825 (report F2691/B156)

H14 tested at (675mm)	Ultimate load (kN)	Safety factor	EN Classification
H range	>25	2	6
H range	>25	3	6

PSA MOB PF2 PS SPU grade: HEAVY

Designation	h min / H Max (mm)
H0S	26/35
H00	30/40
H0	40/50
H1	50/70
H2	60/90
H3	75/115
H3E	90/140
H4	110/185
H4E	135/210
H5	150/225
H5E	185/260
H6	200/275
H6E	235/310
H7	250/325
H8	300/375
H9	350/425
H10	400/475
H11	450/525
H12	500/575
H13	550/625
H14	600/675

H range

3.- TRAVESAÑOS

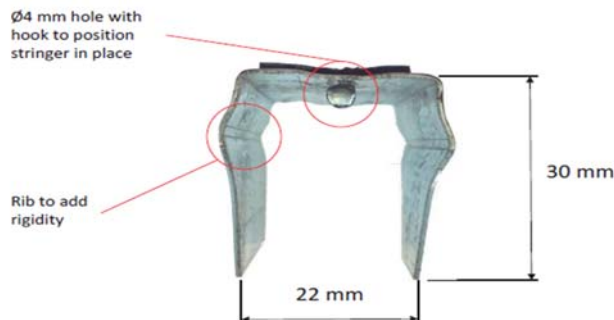
Se puede optar por utilizar travesaños junto con los pedestales para conseguir una mayor estabilidad lateral o una mayor capacidad de carga.

Se recomienda el uso de travesaños especialmente para alturas superiores a 300 mm, en zonas sísmicas y cuando haya un requerimiento de cargas elevado para dar una mayor rigidez al sistema.

3.- STRINGERS

You can choose to use stringers in conjunction with the pedestals for greater lateral stability or higher load capacity.

The use of stringers is recommended especially for heights greater than 300 mm, in seismic zones and when there is a high load requirement to give the system greater rigidity.

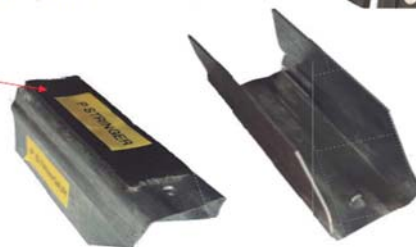


Description

- **Material:** Mild steel pre-galvanised.
- **Finish:** Hot dip pre-galvanised.
- **Compatibility:** P range.
- Optional neoprene gasket.
- Always use with 4mm self-tapping screws to lock.

Suitable for 600x600 mm panels.

Neoprene gasket (soft)



Stringer P range

Llámanos: +(34) 623 354 502 | +(34) 911 467 983 | info@accessfloorfs.com

4.- ALMOHADILLAS PEDESTALES

La almohadilla puede ser conductiva y no conductiva.

1.- PEDESTALS CUPS

The cup can be conductive and non-conductive.



Llámanos: +(34) 623 354 502 | + (34) 911 467 983 | info@accessfloorfs.com